

This question paper contains 8+4 printed pages]

1532

B.Sc. (Part II) Examination, 2019

PHYSICS

(भौतिक विज्ञान)

Paper II-

(Electronics)

(इलेक्ट्रॉनिक्स)

Time Allowed : Three Hours

Maximum Marks : 50

This question paper contains three sections as under :

Section-A खण्ड 'अ' **Max. Marks-5**

This section contains one compulsory question with 10 parts, having 2 parts from each unit, short answer in 20 words for each part. All questions carry equal marks.

इस खण्ड में एक अनिवार्य प्रश्न है जिसमें प्रत्येक इकाई से 2 लघु प्रश्न लेते हुये कुल 10 लघु प्रश्न होंगे। प्रत्येक लघु प्रश्न का उत्तर 20 शब्दों से अधिक न हो। सभी प्रश्नों के अंक समान हैं।

Section-B खण्ड 'ब' **Max. Marks-25**

This section contains 10 questions having 2 questions from each unit. Answer 5 questions (250 words each) selecting one question from each unit. All questions carry equal marks.

इस खण्ड में प्रत्येक इकाई से 2 प्रश्न लेते हुए कुल 10 प्रश्न हैं। प्रत्येक इकाई से एक प्रश्न का चयन करते हुए, कुल 5 प्रश्नों के उत्तर देने हैं। प्रत्येक प्रश्न का उत्तर 250 शब्दों से अधिक न हो। सभी प्रश्नों के अंक समान हैं।

Section-C खण्ड 'स' **Max. Marks-20**

This section contains 4 descriptive type questions (questions may have sub-division). covering all units but not more than one question from each unit. Answer any two questions (500 words each). All questions carry equal marks.

इस खण्ड में 4 वर्णनात्मक प्रश्न होंगे (प्रश्नों के उप-भाग भी हो सकते हैं) जो सभी इकाइयों में से दिये जायेंगे, किन्तु एक इकाई में से एक से अधिक प्रश्न नहीं होगा। किन्हीं दो प्रश्नों के उत्तर दिये जाने हैं। प्रत्येक प्रश्न का उत्तर 500 शब्दों से अधिक न हो। सभी प्रश्नों के अंक समान हैं।

1. (i) What is the difference between a loop and mesh ? $\frac{1}{2}$

एक लूप तथा पाश में क्या अन्तर है ?

(ii) How can you convert a real voltage source into current source and vice versa ? $\frac{1}{2}$

एक वास्तविक वोल्टता स्रोत को धारा स्रोत में तथा धारा स्रोत को वोल्टता स्रोत में कैसे बदला जा सकता है ?

(iii) Define junction capacitance in a P-N junction diode. $\frac{1}{2}$

P-N संधि डायोड में संधि धारिता को समझाइए।

(iv) What is the importance of a bleeder resistance in a rectifier circuit using LC filter ? $\frac{1}{2}$

LC फिल्टर युक्त दिष्टकारी परिपथ में स्रावी प्रतिरोध का महत्व बताइए।

(v) Why are silicon transistors extensively used in place of germanium transistors ? $\frac{1}{2}$

सिलिकन ट्रांजिस्टर का उपयोग जर्मेनियम ट्रांजिस्टर की तुलना में बहुत अधिक किया जाता है। क्यों ?

(vi) Why is the collector cut-off current I_{CEO} greater than I_{CBO} ? $\frac{1}{2}$

संग्राहक अन्तक धारा I_{CEO} का मान आधार अन्तक धारा I_{CBO} की तुलना में अधिक क्यों होता है ?

(vii) Write two advantages of negative feedback. <http://www.uokononline.com> $\frac{1}{2}$

ऋणात्मक पुनर्निवेश के कोई दो लाभ लिखिए।

(viii) Why are Colpitt's oscillators used to generate fixed radio-signals ? $\frac{1}{2}$

कोल्पिट दोलित्र का उपयोग नियत रेडियो आवृत्ति संकेत प्राप्त करने हेतु क्यों किया जाता है ?

(ix) Define CMRR. $\frac{1}{2}$

CMRR को परिभाषित कीजिए।

(x) Prove that : $\frac{1}{2}$

सिद्ध कीजिए कि :

$$(A + B)\bar{B} = A\bar{B}$$

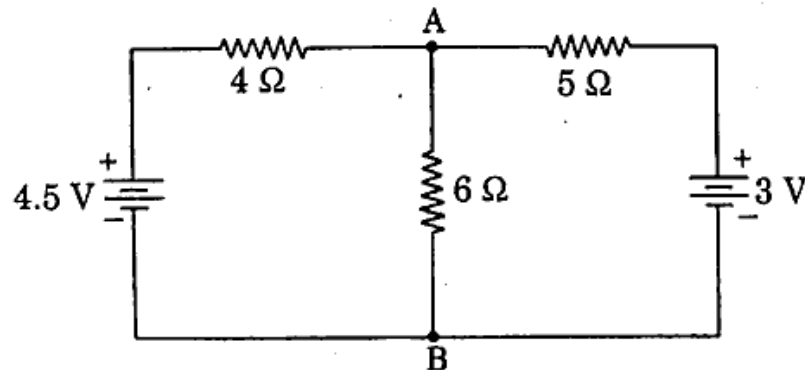
UNIT-I/इकाई-I

2. State maximum power transfer theorem and derive the expression for the maximum power transferred to the load by a generator. 5

अधिकतम शक्ति संचरण प्रमेय का कथन कीजिए तथा किसी जनित्र से लोड को प्रदत्त अधिकतम शक्ति संचरण का व्यंजक व्युत्पन्न कीजिए।

3. Using Norton's theorem find the current flowing in the branch AB containing 6Ω resistance of the network as shown in figure below : 5

नॉर्टन प्रमेय की सहायता से नीचे दिये चित्र में प्रदर्शित जाल में शाखा AB जिसमें 6Ω का प्रतिरोध लगा हुआ है, से बहने वाली धारा का मान ज्ञात कीजिए :



UNIT-II/इकाई-II

4. Calculate the forward bias voltage applied at a P-N junction when $J_s = 30 \mu A/cm^2$ and $J = 2A/cm^2$ ($e/KT = 40/volt$). The symbols have their usual meanings. 5

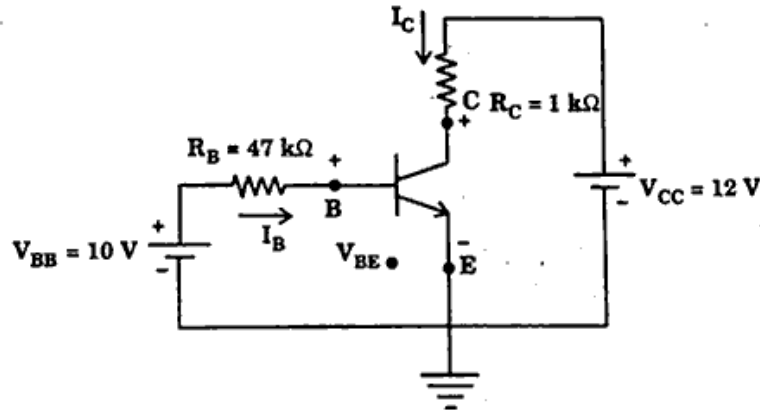
किसी P-N संधि के लिए आरोपित अग्रदिशिक वोल्टता का मान ज्ञात कीजिए जबकि $J_s = 30 \mu A/cm^2$ तथा $J = 2A/cm^2$ ($e/KT = 40/वोल्ट$)। संकेतों के सामान्य अर्थ लें।

5. Explain working of half wave rectifier and obtain expression of ripple factor and efficiency of it. 5

अर्ध तरंग दिष्टकारी की कार्यप्रणाली को समझाते हुए ऊर्मिका गुणांक तथा दक्षता के लिए व्यंजक प्राप्त कीजिए।

6. Draw the dc load line and locate the Q point on dc load line. Given $V_{BE} = 0.7 \text{ V}$ and $\beta = 50$: 5

dc लोड लाइन आरेखित करते हुए Q-बिन्दु की स्थिति ज्ञात कीजिए यदि $V_{BE} = 0.7 \text{ V}$ तथा $\beta = 50$:



7. Explain : 2½+2½

- (i) Thermal bias stability
(ii) Fixed bias circuit.

व्याख्या कीजिए :

- (i) तापीय बायस स्थायित्व
(ii) नियत बायस परिपथ।

8. The voltage gain of an amplifier is 100. Find the appropriate feedback network and its value which can increase its input impedance from 500Ω to 5000Ω . 5

एक प्रवर्धक की वोल्टता लब्धि 100 है। इसमें कौनसा पुनर्निवेश जाल संयोजित किया जाए कि इसका निवेशी प्रतिरोध 500Ω से बढ़कर 5000Ω हो जाए।

9. What is oscillator ? Explain Barkhausen criterion. 5

दोलित्र से क्या तात्पर्य है ? बार्कहाउजन कसौटी को समझाइए।

UNIT-V/इकाई-V

10. Write short notes on : 2½+2½

- (a) Comparator
(b) Buffer.

निम्न पर संक्षिप्त टिप्पणी लिखिए :

- (a) तुलनित्र
(b) बफर।

11. Construct AND, OR and NOT gates with the help of NOR gate. 5

NOR द्वार की सहायता से AND, OR तथा NOT द्वार बनाइए।

Section C/खण्ड-स

12. (a) Deduce V-I equation for P-N junction diode and hence explain why P-N junction diode is a non-linear and unidirectional device. 5

P-N संधि डायोड की V-I समीकरण व्युत्पन्न कीजिए तथा समझाइए क्यों P-N संधि डायोड एक अरेखीय तथा एकदिशीय युक्ति है।

(b) A full wave rectifier whose output voltage is 20 volt, is connected to a shunt capacitor filter circuit which consist of load

$R_L = 200 \Omega$ and $C = 100 \mu F$. Calculate the ripple factor if the frequency of ac supply is 50 Hz. 5

एक पूर्ण तरंग दिष्टकारी जिसकी निर्गत वोल्टता 20 वोल्ट है को एक पार्श्व पथ संधारित्र फिल्टर के साथ जोड़ा गया है जहाँ लोड $R_L = 200 \Omega$ तथा $C = 100 \mu F$ है। यदि निविष्ट वोल्टता की आवृत्ति 50 Hz हो, तो ऊर्मिका गुणांक की गणना कीजिए।

13. (a) Explain the construction, working and circuit symbol of a field effect transistor. Write its merits and demerits in comparison with a bipolar junction transistor. 5

एक क्षेत्र प्रभाव ट्रांजिस्टर की संरचना, कार्यप्रणाली तथा परिपथ संकेत समझाइए। किसी द्विध्रुव संधि ट्रांजिस्टर के सापेक्ष इसके गुण व कमजोरियाँ समझाइए।

http://www.uokononline.com

http://www.uokononline.com

http://www.uokononline.com

http://www.uokononline.com

- (b) Prove that the equivalent amplification factor of two FETs connected in parallel is : 5

$$\mu = \frac{\mu_1 r_{d_2} + \mu_2 r_{d_1}}{r_{d_1} + r_{d_2}}$$

where μ_1, r_{d_1}, g_{m_1} and μ_2, r_{d_2}, g_{m_2} are the parameters of two FETs respectively.

सिद्ध कीजिए कि μ_1, r_{d_1}, g_{m_1} तथा μ_2, r_{d_2}, g_{m_2} प्राचलों वाले दो FET को समान्तरक्रम में संयोजित करने पर उनका तुल्य प्रवर्धन गुणांक होता है :

$$\mu = \frac{\mu_1 r_{d_2} + \mu_2 r_{d_1}}{r_{d_1} + r_{d_2}}$$

14. (a) Draw the circuit of Colpitt's oscillator and explain its working. Deduce the condition for sustained oscillation. 5

कॉलपिट दोलित्र का परिपथ चित्र बनाते हुए इसकी कार्यविधि समझाइए तथा दोलनों को पोषित रखने के लिए आवश्यक प्रतिबंध ज्ञात कीजिए।

- (b) Find out the value of h_{fe} for R-C oscillator if $R_L = 3 \text{ k}\Omega$ and $R = 6 \text{ k}\Omega$, where symbols have their usual meaning. 5

एक R-C दोलक के लिए h_{fe} का मान ज्ञात कीजिए यदि $R_L = 3 \text{ k}\Omega$ तथा $R = 6 \text{ k}\Omega$ हो, जहाँ प्रतीकों के सामान्य अर्थ हैं।

15. (a) Write short notes on the following : $2\frac{1}{2}+2\frac{1}{2}$

(i) Integrator

(ii) Differentiator.

निम्नलिखित पर संक्षिप्त टिप्पणी लिखिए :

(i) समाकलक

(ii) अवकलक।

- (b) Prove that :

$2\frac{1}{2}+2\frac{1}{2}$

सिद्ध कीजिए कि :

(i) $AB + \bar{A}C = (A + C)(\bar{A} + B)$

(ii) $(\bar{A} + B + C)(\bar{A} + \bar{B} + C) = \bar{A} + C$